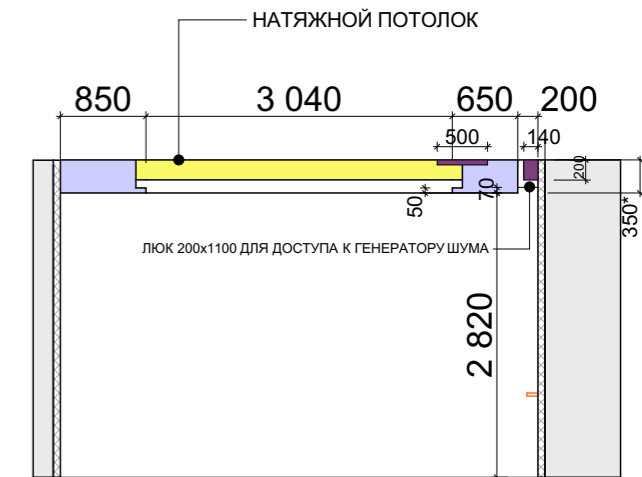
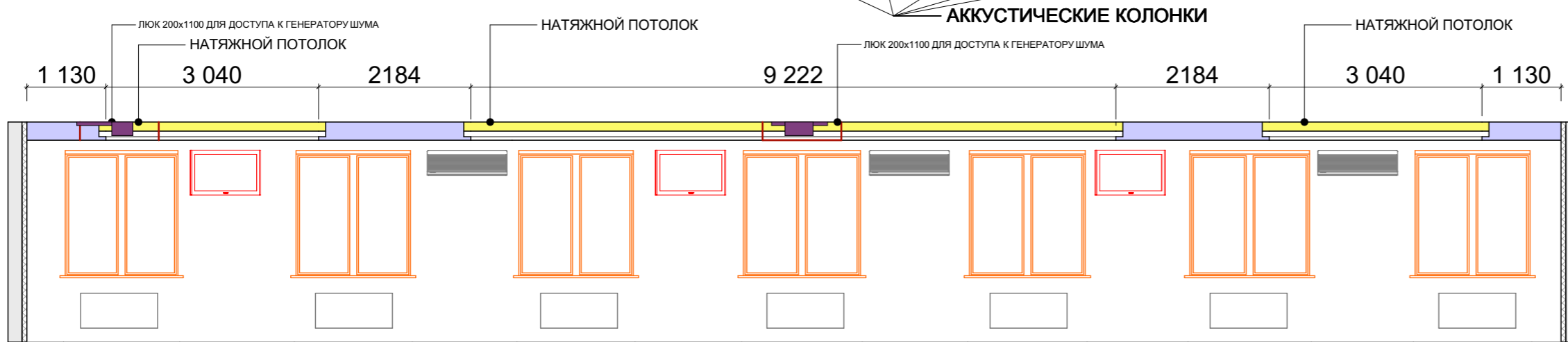
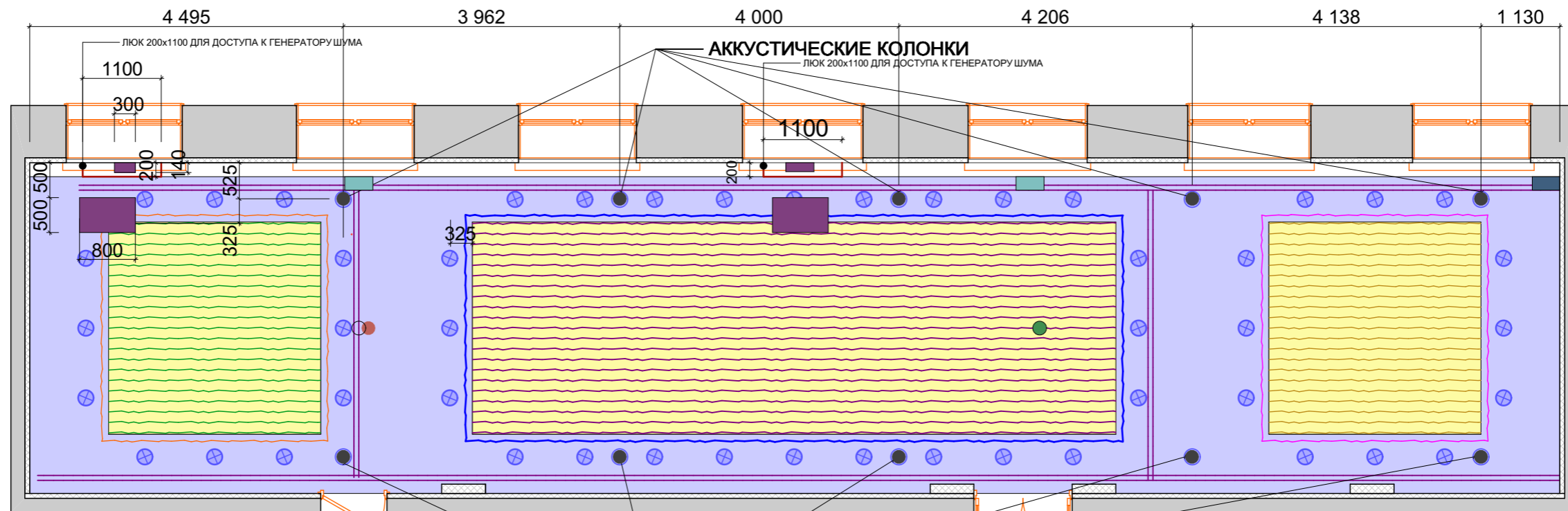


Сводный план потолка

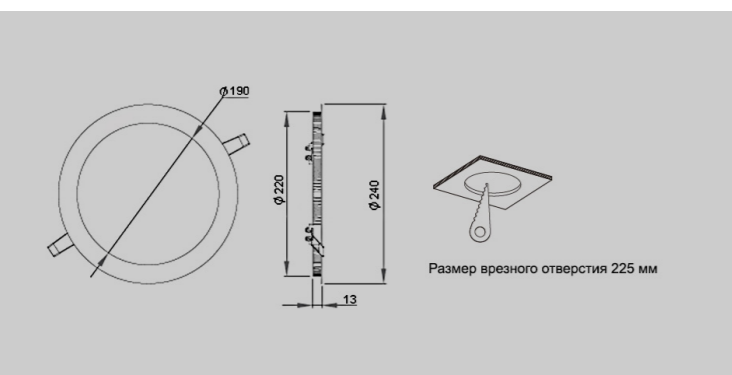


LED светильник

*акустическая система
jbl26c
(необходимы закладные)*

Технические характеристики:

- Тип: коаксиальная акустическая система
- Акустическое оформление: закрытая
- Особенности: для инсталляции в панель
- Тип собственного усиления: пассивный
- Тип акустического излучения: монополярная
- Частотный диапазон: от 75 Гц до 20 000 Гц
- Количество полос: 2
- Мощность, номинальная: 70 Вт
- Мощность, программная: 140 Вт
- Звуковое давление, максимальное: 107 дБ
- Чувствительность: 89 дБ 1Вт/1м
- Дисперсия: 110 градусов
- Тип дисперсии: коническая (Гор x Верт)
- Тип громкоговорителей: динамические
- Тип НЧ-громкоговоритель: купол
- Размер НЧ-громкоговорителя: 6,5-дюймов (165 мм), титан
- Тип ВЧ-громкоговорителя: конус
- ВЧ-громкоговоритель: 0,75-дюймов (19 мм)
- Сопротивление: 16 Ом
- Защита от перегрузки: реализована
- Защитная сетка: есть
- Материал корпуса: формованная сталь
- Размеры: 21 см x 25,2 см
- Вес: 3,4 кг



M 1:75